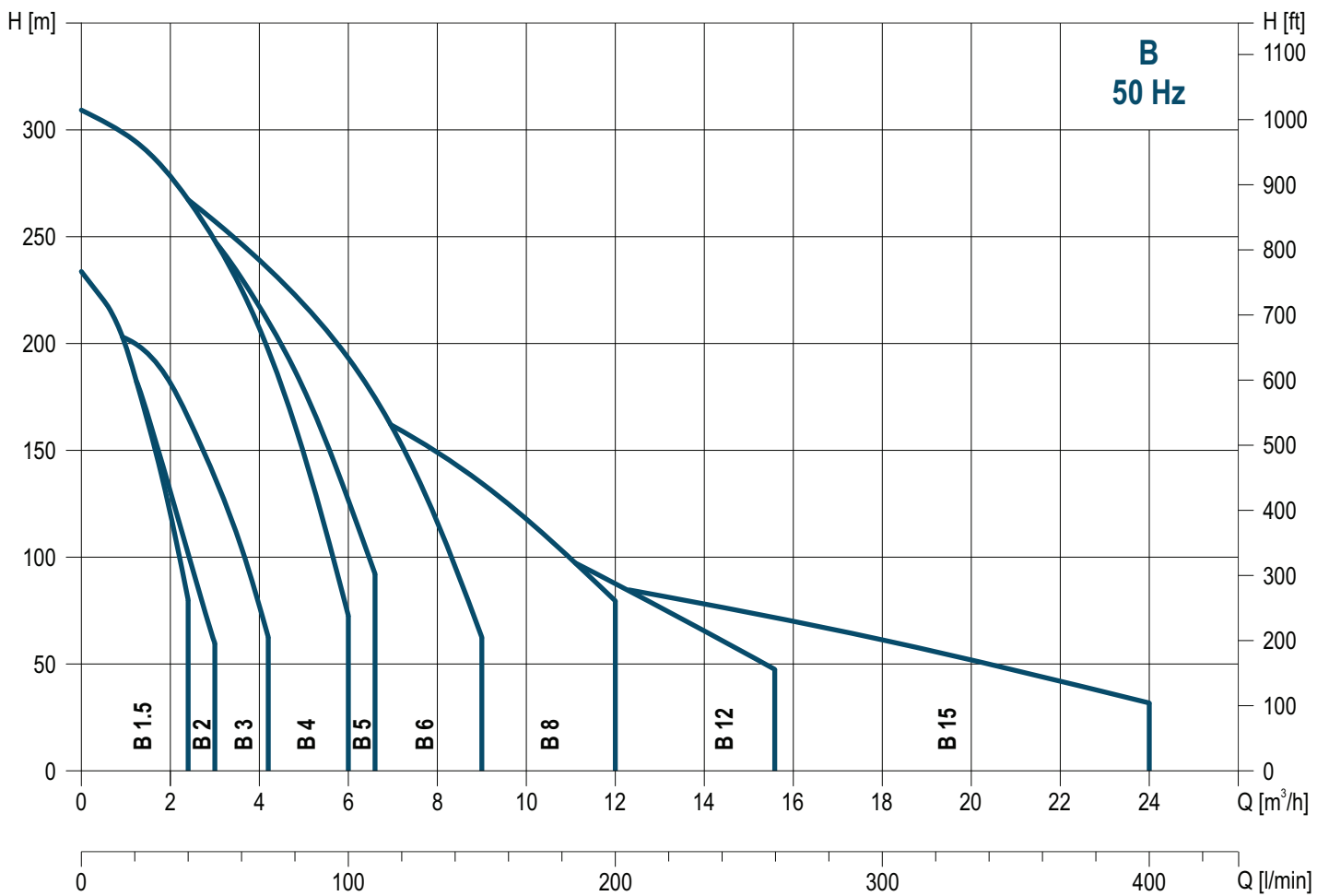


CARACTERÍSTICAS GERAIS

BOMBAS SUBMERSÍVEIS 4"

GAMAS DE FUNCIONAMENTO



APLICAÇÕES

Bomba submersível centrífuga multicelular para poços de 4" ou maiores.

Indicada para uma ampla gama de aplicações, tais como:

- Elevação, pressurização e distribuição de água em instalações hídricas civis e industriais;
- Alimentação de autoclaves e cisternas;
- Sistemas contra incêndio e lavagem;
- Sistemas de irrigação.

CONSTRUÇÃO DA BOMBA

- Corpo inferior e superior em Inox vasado 304;
- Válvula de retenção incorporada no corpo superior;
- Camisa da bomba em Inox polido 304;
- Veio hexagonal em Inox 304;
- Impulsores flutuantes em Noryl (*requerem menor torque de arranque e são menos afectadas por areia ou outros abrasivos que existam em suspensão na água*);
- Difusores em policarbonato dentro de caixas Inox 304.

CONDIÇÕES DE FUNCIONAMENTO

- Líquidos limpos, sem corpos sólidos ou abrasivos;
- Altura manométrica máxima: 322 mt;
- Débito máximo: 24 m³/h;
- Temperatura máxima do líquido bombeado: + 30°C;
- Quantidade máxima admissível de areia: 50g/m³



CARACTERÍSTICAS GERAIS

BOMBAS SUBMERSÍVEIS 4"

CÓDIGO DE IDENTIFICAÇÃO

BOMBA SUBMERSÍVEL HIDRAL B 15 / 20


Descrição

Tipo de Bomba

Caudal Nominal em m³/h

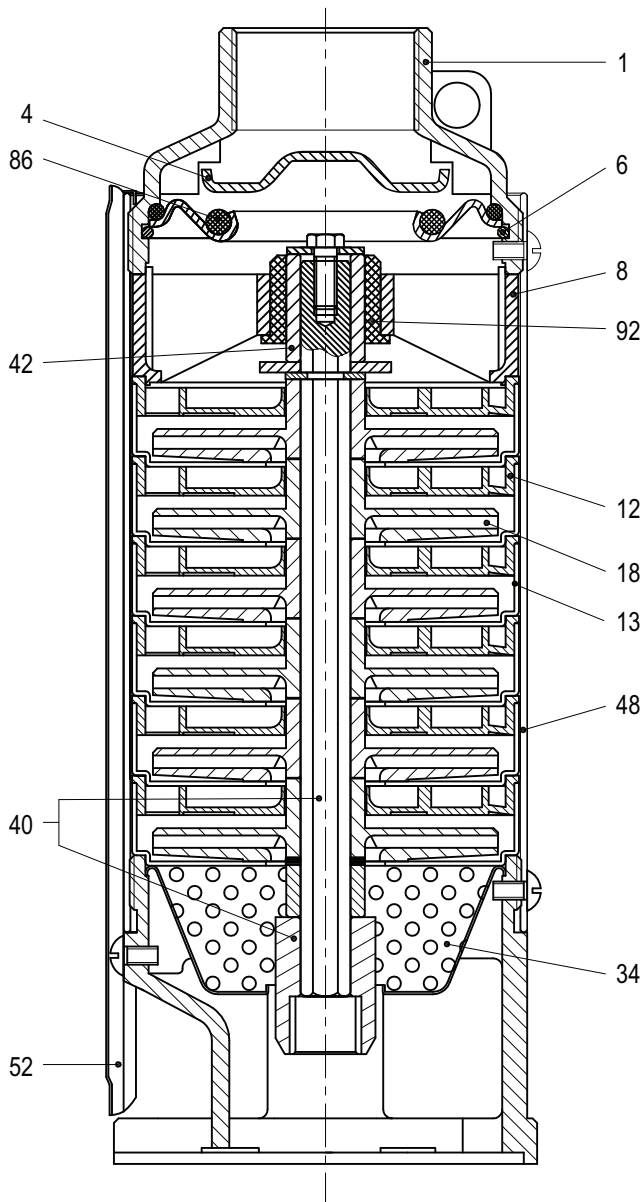
Número de Estágios

ÍNDICE DE LEITURA DA PLACA DE DADOS TÉCNICOS

			
TYPE		KW	
Q		H	
Hmax		RPM	
Date Code:	NO:		

Referência	Descrição	-
TYPE	Modelo da Bomba	-
KW	Potência Nominal	kW
Q	Débito	m ³ /h
H	Altura Manométrica	m
Hmax	Altura Manométrica Máxima	m
RPM	Rotações por minuto	1/min
Data Code:	Código da Data de Fabrico	-
NO:	Número de Série	-

ESPECIFICAÇÃO DOS MATERIAIS

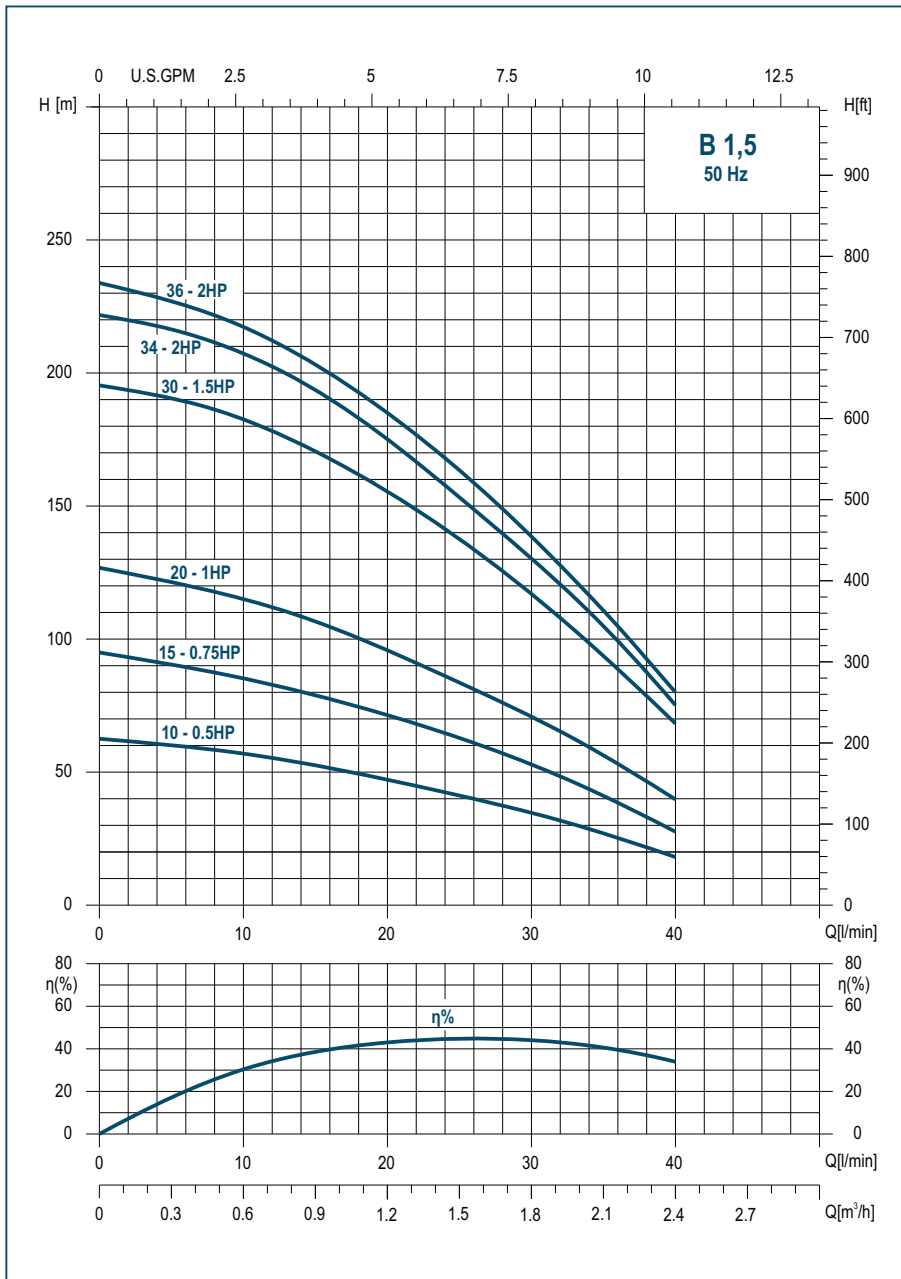


Pos.	Nome da Peça	Material
01	Corpo de descarga	Aço Inoxidável AISI 304
04	Válvula de retenção	Aço Inoxidável AISI 304
06	Sede da válvula de retenção	Aço Inoxidável AISI 304
08	Chumaceira superior	Policarbonato de Vidro
12	Difusor	Policarbonato de Vidro
13	Caixa do difusor	Aço Inoxidável AISI 304
18	Impulsor	Noryl
34	Filtro	Aço Inoxidável AISI 304
40	Veio da bomba / Acoplamento	Aço Inoxidável AISI 304
42	Casquilho do veio	Noryl ou Inox AISI 304
48	Camisa	Aço Inoxidável AISI 304
52	Protecção do cabo	Aço Inoxidável AISI 304
86	O'ring	NBR
92	Chumaceira	Poliacetal

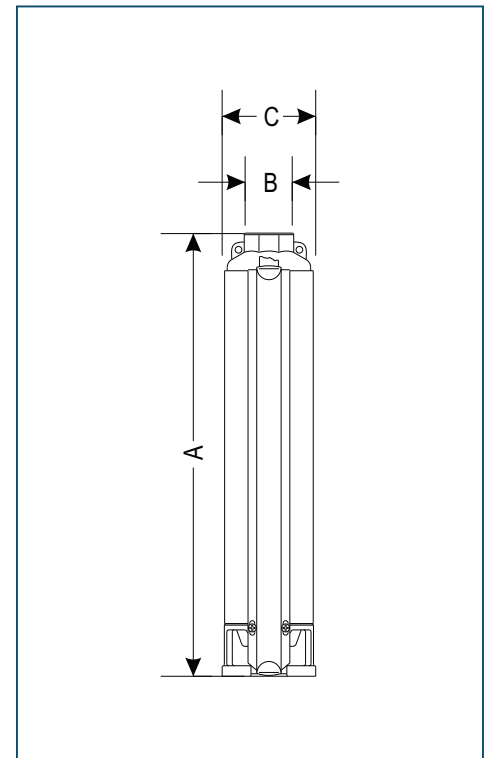
CARACTERÍSTICAS TÉCNICAS

BOMBAS SUBMERSÍVEIS 4"

CURVAS DE CARACTERÍSTICAS



DIMENSÕES E PESOS



MODELO	DIMENSÕES (MM)			PESO (KG)
	A	B	C	
B 1,5/10	330	RP / NPT 1 1/4"	98	3,3
B 1,5/15	420		98	4,3
B 1,5/20	510		98	5,3
B 1,5/30	730		98	7,4
B 1,5/34	833		98	9,3
B 1,5/36	868		98	9,8

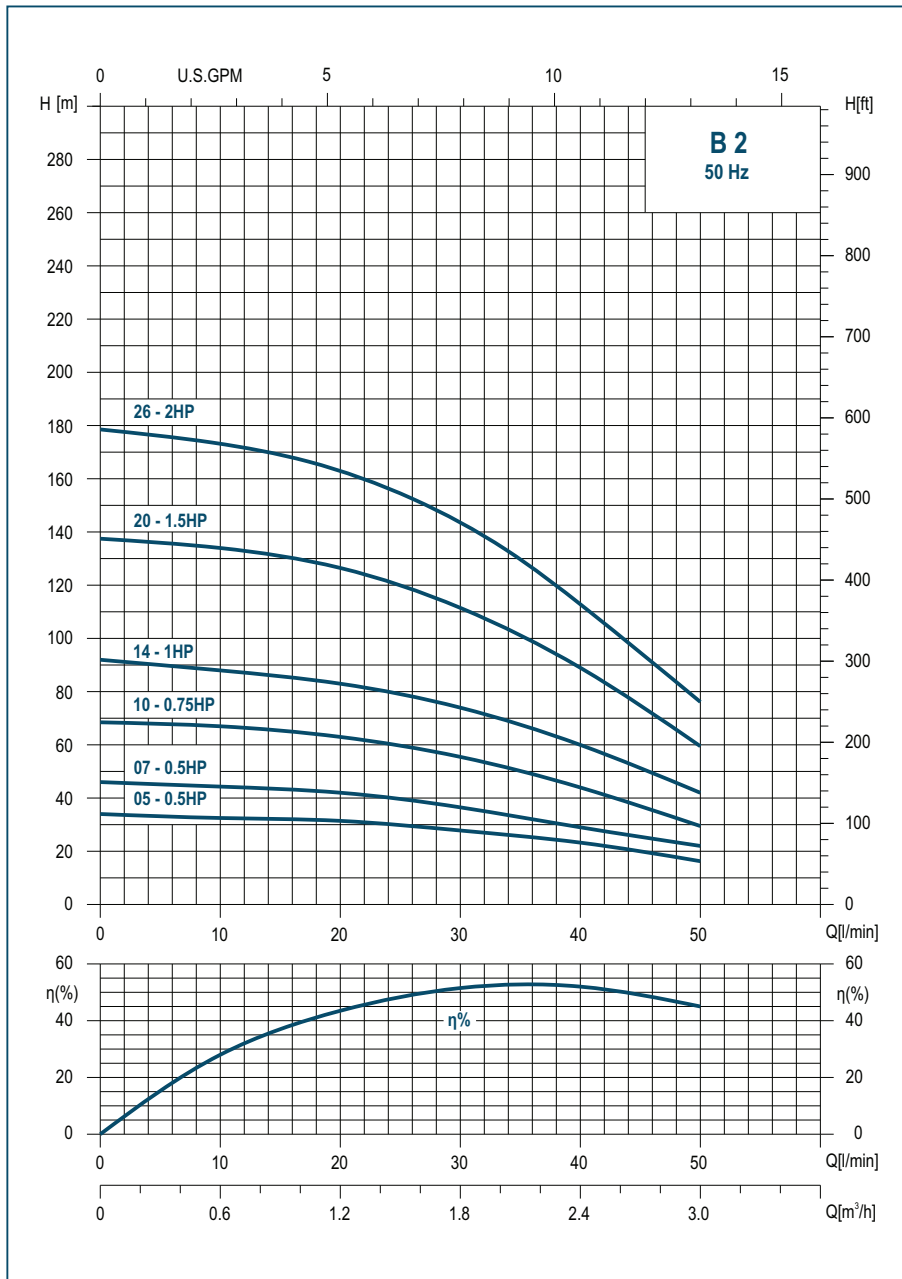
TABELA DE SELECÇÃO

MODELO	ESTÁGIOS	MOTOR		DÁDOS HIDRÁULICOS										
		P2 NOMINAL REQUERIDO	KW	HP	ALTURA MANOMÉTRICA EM METROS									
					m³/h 0	0,3	0,6	0,9	1,2	1,5	1,8	2,1	2,4	2,7
B 1,5/10	10	0,37	0,5	63		57	53	47	42	35	27	18		
B 1,5/15	15	0,55	0,75	95		86	78	72	63	53	41	28		
B 1,5/20	20	0,75	1	127		115	107	96	84	71	56	40		
B 1,5/30	30	1,1	1,5	195		183	171	156	138	117	94	69		
B 1,5/34	34	1,5	2	222		207	194	175	154	130	104	76		
B 1,5/36	36	1,5	2	234		217	203	185	164	138	110	80		

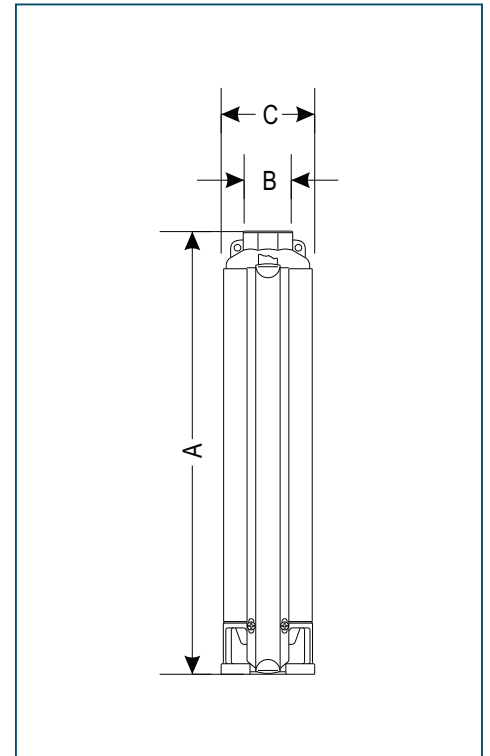
CARACTERÍSTICAS TÉCNICAS

BOMBAS SUBMERSÍVEIS 4"

CURVAS DE CARACTERÍSTICAS



DIMENSÕES E PESOS



MODELO	DIMENSÕES (MM)			PESO (KG)
	A	B	C	
B 2/05	236	RP / NPT 1 1/4"	98	2,5
B 2/07	271		98	2,8
B 2/10	324		98	3,3
B 2/14	394		98	3,9
B 2/20	499		98	4,9
B 2/26	655		98	5,9

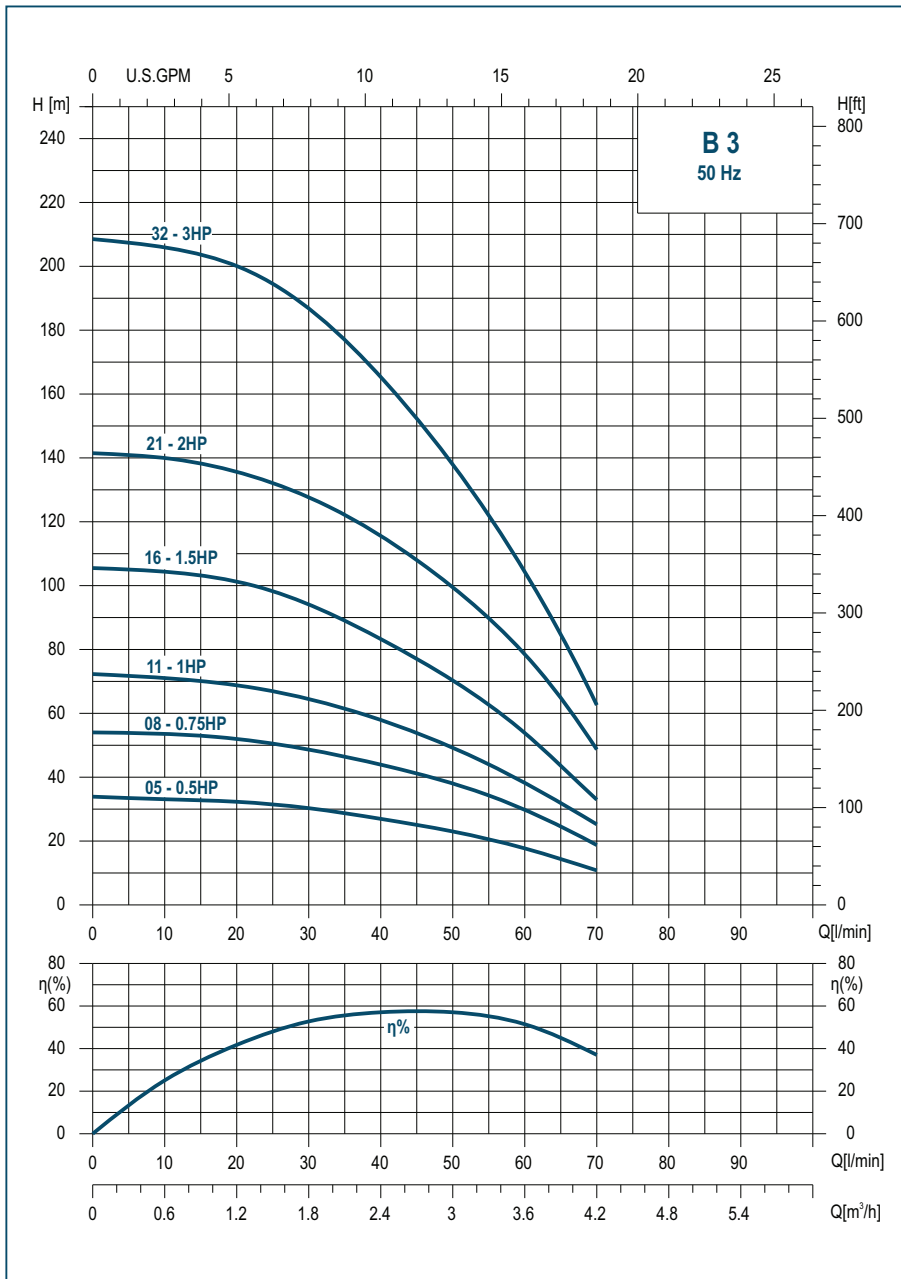
TABELA DE SELECÇÃO

MODELO	ESTÁGIOS	MOTOR		DÁDOS HIDRÁULICOS												
		P2 NOMINAL REQUERIDO	KW	HP	ALTURA MANOMÉTRICA EM METROS											
					m³/h 0	0,6	0,9	1,2	1,5	1,8	2,1	2,4	2,7	3	3,6	
l/min 0	10	15	20	25	30	35	40	45	50	60						
B 2/05	5	0,37	0,5	34		32	31	29	27	25	23	19	16			
B 2/07	7	0,37	0,5	46		43	42	39	36	33	29	26	22			
B 2/10	10	0,55	0,75	69		65	63	60	55	50	44	37	29			
B 2/14	14	0,75	1	92		86	83	79	74	67	60	52	42			
B 2/20	20	1,1	1,5	139		131	127	120	111	101	90	75	60			
B 2/26	26	1,5	2	179		169	163	155	144	130	113	95	77			

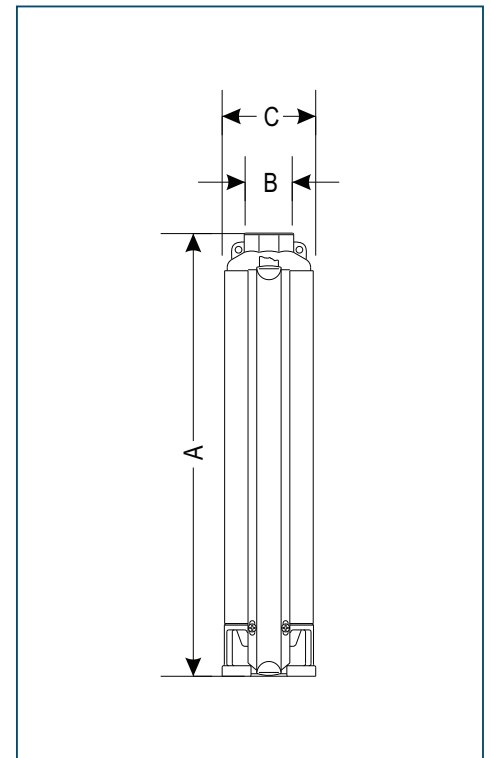
CARACTERÍSTICAS TÉCNICAS

BOMBAS SUBMERSÍVEIS 4"

CURVAS DE CARACTERÍSTICAS



DIMENSÕES E PESOS



MODELO	DIMENSÕES (MM)			PESO (KG)
	A	B	C	
B 3/05	236	RP / NPT 1 1/4"	98	2,5
B 3/08	289		98	2,9
B 3/11	342		98	3,4
B 3/16	430		98	4,2
B 3/21	519		98	5
B 3/32	787		98	8,1

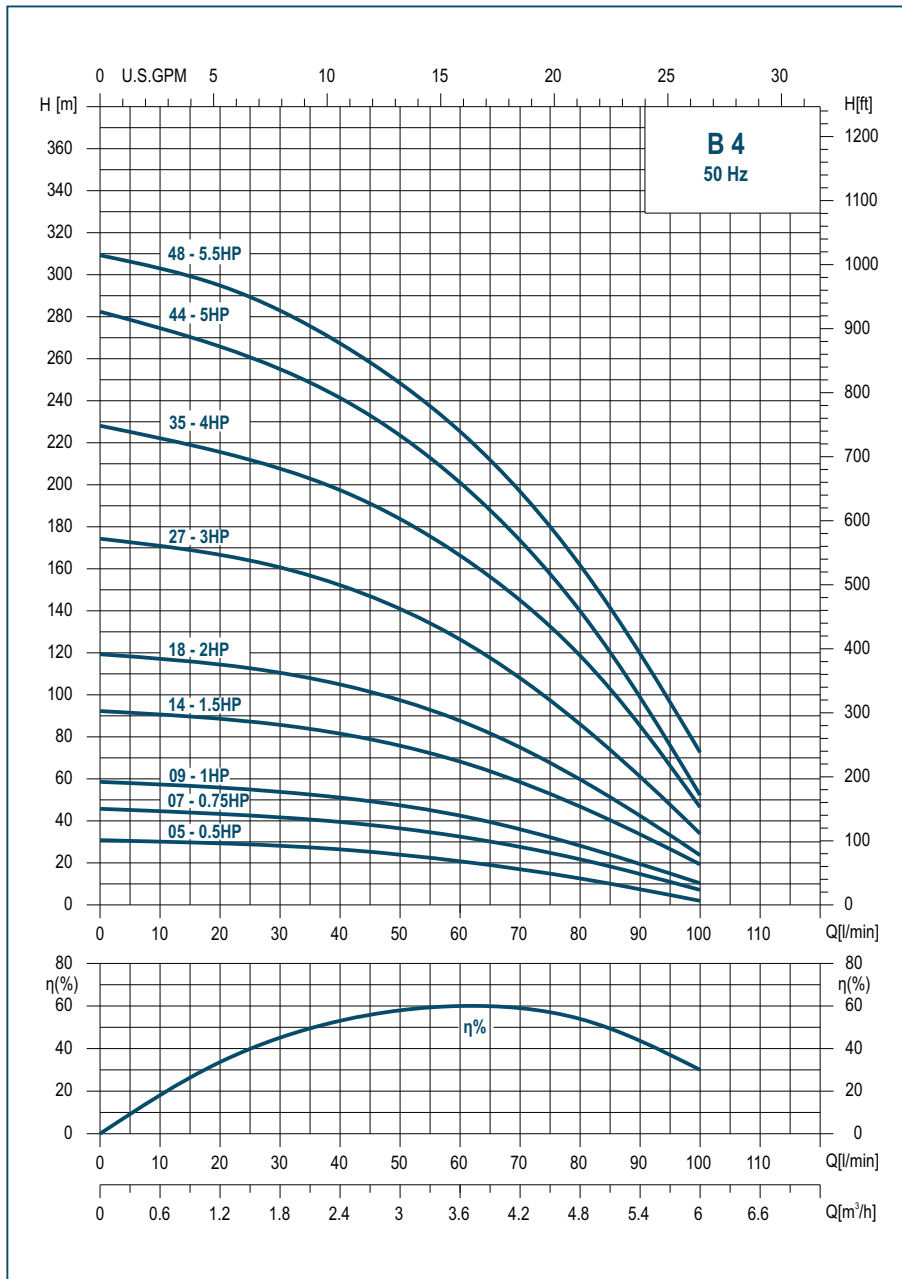
TABELA DE SELECÇÃO

MODELO	ESTÁGIOS	MOTOR		DÁDOS HIDRÁULICOS														
		P2 NOMINAL REQUERIDO	KW	HP	ALTURA MANOMÉTRICA EM METROS													
					m³/h 0	0,9	1,2	1,5	1,8	2,1	2,4	2,7	3	3,6	4,2	4,8		
B 3/05	5	0,37	0,5	34		32	31	30	29	28	26	24	19	13				
B 3/08	8	0,55	0,75	54		51	50	49	46	43	41	38	30	19				
B 3/11	11	0,75	1	72		68	66	64	61	58	54	49	38	26				
B 3/16	16	1,1	1,5	106		101	98	95	89	83	77	70	54	33				
B 3/21	21	1,5	2	142		135	132	127	122	115	108	100	79	49				
B 3/32	32	2,2	3	208		200	194	187	177	165	152	138	104	62				

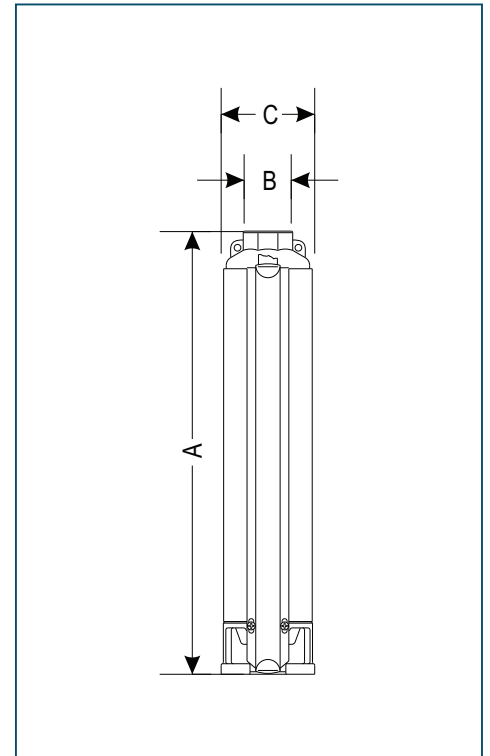
CARACTERÍSTICAS TÉCNICAS

BOMBAS SUBMERSÍVEIS 4"

CURVAS DE CARACTERÍSTICAS



DIMENSÕES E PESOS



MODELO	DIMENSÕES (MM)			PESO (KG)
	A	B	C	
B 4/05	257	RP / NPT 1 1/4"	98	2,7
B 4/07	301		98	3
B 4/09	344		98	3,3
B 4/14	452		98	4,1
B 4/18	538		98	4,7
B 4/27	805		98	7,2
B 4/35	972		98	8,9
B 4/44	1166		98	10,3
B 4/48	1291		98	10,9

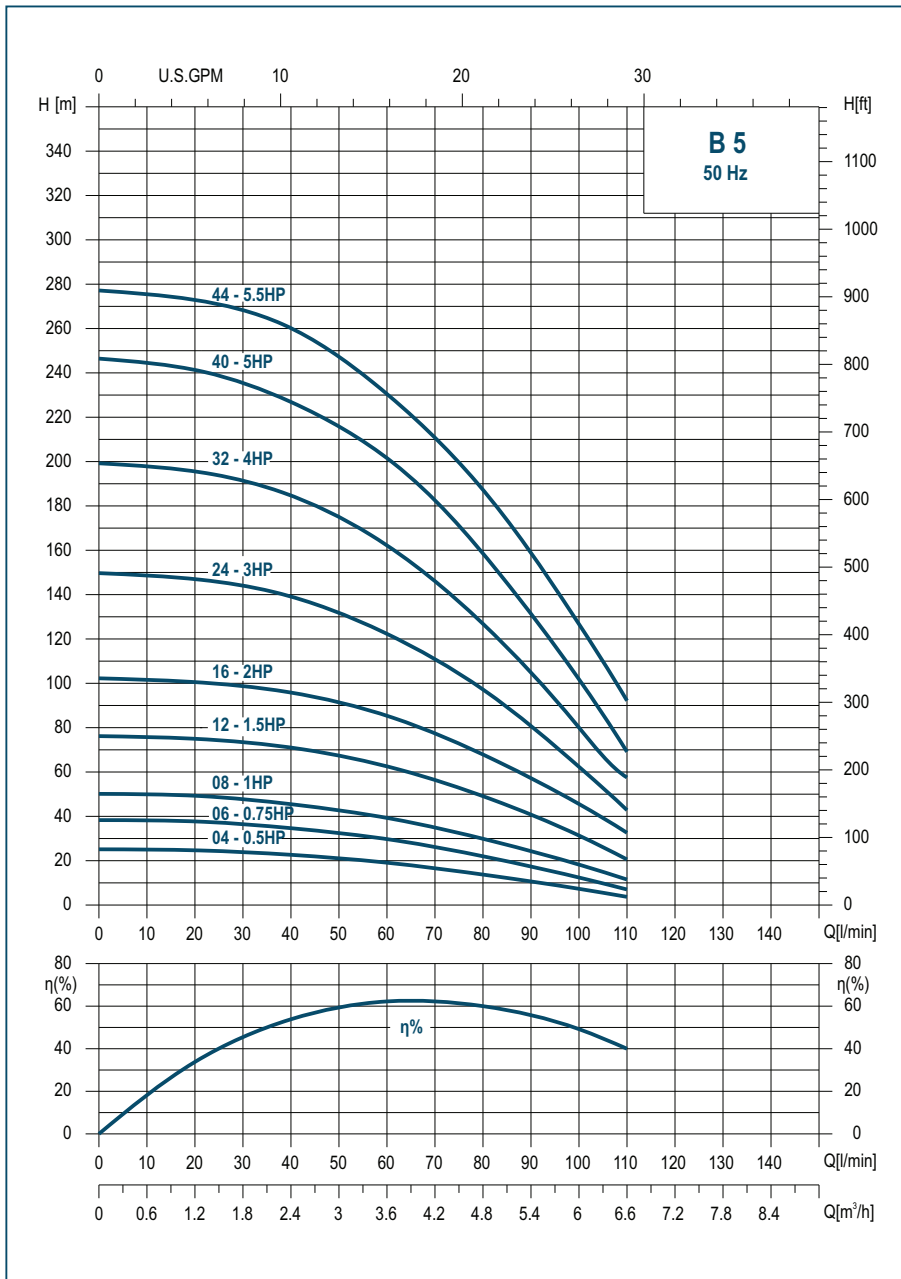
TABELA DE SELECÇÃO

MODELO	ESTÁGIOS	MOTOR		DÁDOS HIDRÁULICOS														
		P2 NOMINAL REQUERIDO	KW	HP	ALTURA MANOMÉTRICA EM METROS													
					m³/h 0	1,2	1,5	1,8	2,1	2,4	2,7	3	3,6	4,2	4,8	5,4	6	7,2
B 4/05	5	0,37	0,5	33		29	28	27	26	25	24	21	18	13	8	3		
B 4/07	7	0,55	0,75	46		43	42	41	40	39	37	33	28	21	13	7		
B 4/09	9	0,75	1	59		55	54	52	51	49	47	43	37	28	20	10		
B 4/14	14	1,1	1,5	93		87	86	83	81	79	76	68	58	47	33	20		
B 4/18	18	1,5	2	120		113	111	108	105	102	98	88	75	60	42	25		
B 4/27	27	2,2	3	175		164	161	157	152	147	141	127	109	87	61	35		
B 4/35	35	3	4	231		217	212	208	202	196	189	170	149	120	87	50		
B 4/44	44	3,7	5	285		266	260	254	248	238	229	203	172	139	100	59		
B 4/48	48	4	5,5	322		286	280	271	264	253	242	218	188	151	111	65		

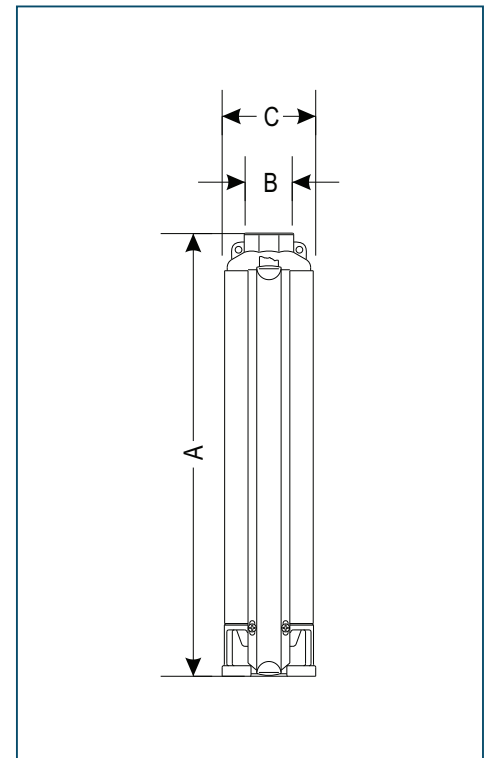
CARACTERÍSTICAS TÉCNICAS

BOMBAS SUBMERSÍVEIS 4"

CURVAS DE CARACTERÍSTICAS



DIMENSÕES E PESOS



MODELO	DIMENSÕES (MM)			PESO (KG)
	A	B	C	
B 5/04	247	RP / NPT 1 1/2"	98	2,4
B 5/06	296		98	2,9
B 5/08	345		98	3,3
B 5/12	433		98	4,1
B 5/16	542		98	5
B 5/24	815		98	7,6
B 5/32	1003		98	9,7
B 5/40	1198		98	11,4
B 5/44	1334		98	12,2

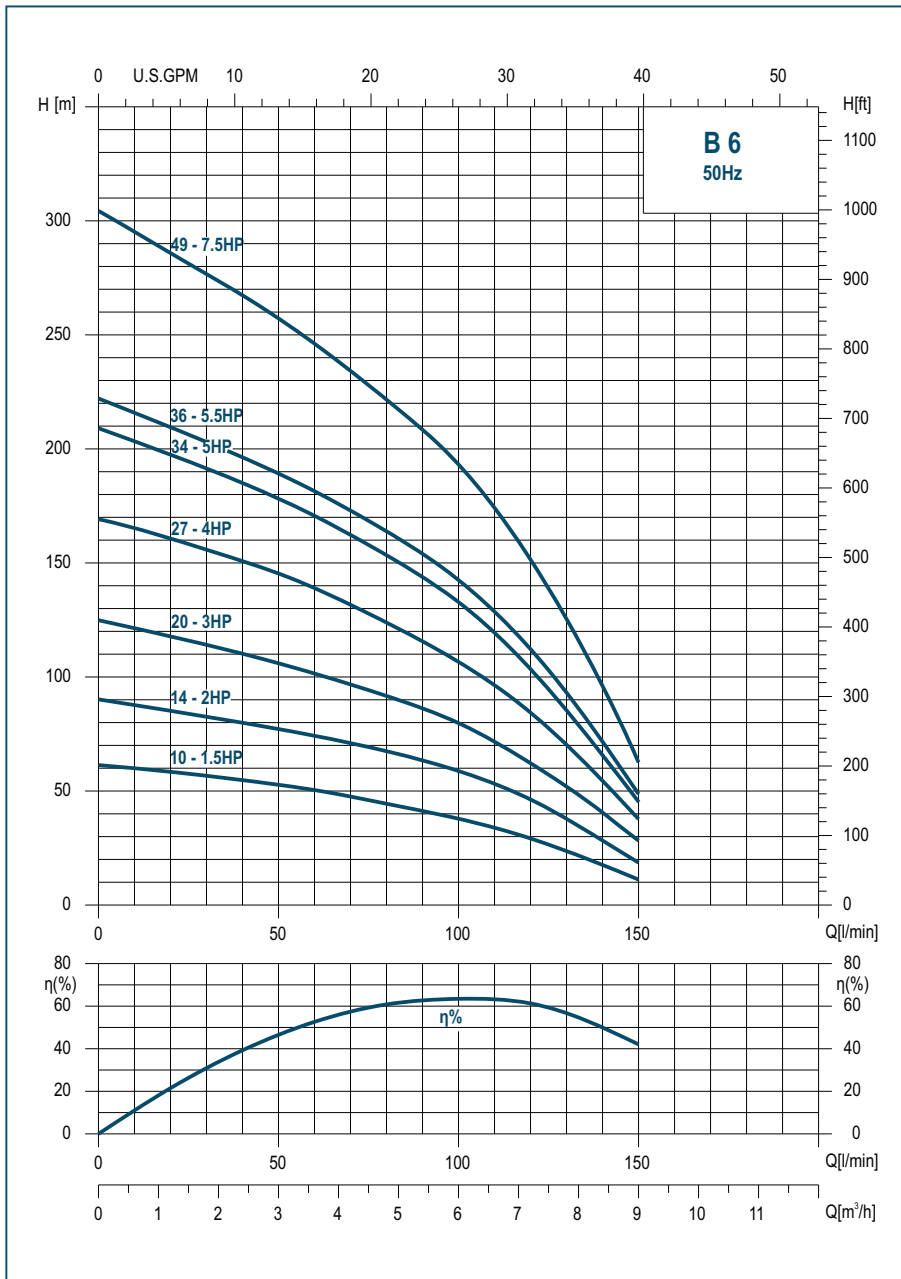
TABELA DE SELECÇÃO

MODELO	ESTÁGIOS	MOTOR		DÁDOS HIDRÁULICOS														
		P2 NOMINAL REQUERIDO	KW	HP	ALTURA MANOMÉTRICA EM METROS													
					m³/h 0	1,8	2,1	2,4	2,7	3	3,6	4,2	4,8	5,4	6	7,2		
B 5/04	4	0,37	0,5	26		23	22	22	21	19	17	14	11	7				
B 5/06	6	0,55	0,75	38		36	35	33	32	30	26	22	18	12				
B 5/08	8	0,75	1	51		47	46	44	43	39	35	30	24	18				
B 5/12	12	1,1	1,5	77		72	71	69	68	63	57	49	41	31				
B 5/16	16	1,5	2	102		98	96	94	92	86	77	68	57	46				
B 5/24	24	2,2	3	151		142	139	136	132	122	111	97	80	62				
B 5/32	32	3	4	203		188	185	180	175	162	146	127	105	80				
B 5/40	40	3,7	5	253		232	227	222	216	202	182	159	131	102				
B 5/44	44	4	5,5	278		265	260	254	247	230	210	187	159	127				

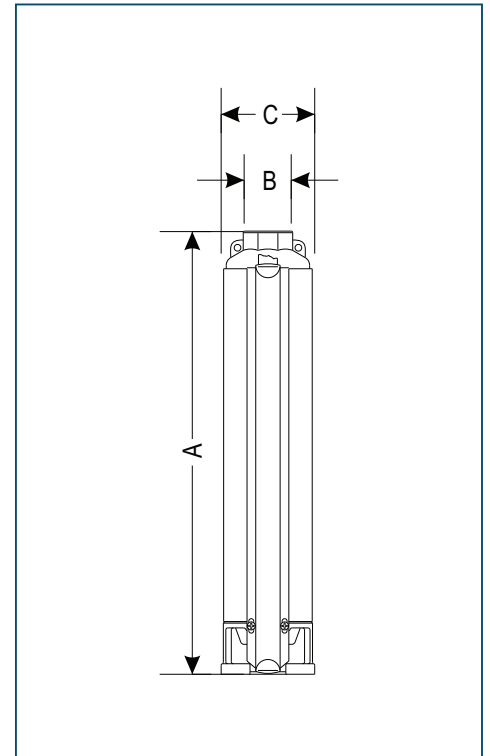
CARACTERÍSTICAS TÉCNICAS

BOMBAS SUBMERSÍVEIS 4"

CURVAS DE CARACTERÍSTICAS



DIMENSÕES E PESOS



MODELO	DIMENSÕES (MM)			PESO (KG)
	A	B	C	
B 6/10	483	RP / NPT 2"	98	4,6
B 6/14	607		98	5,7
B 6/20	831		98	7,5
B 6/27	1086		98	10,6
B 6/34	1295		98	12,6
B 6/36	1356		98	13,2
B 6/49	1840		98	16,9

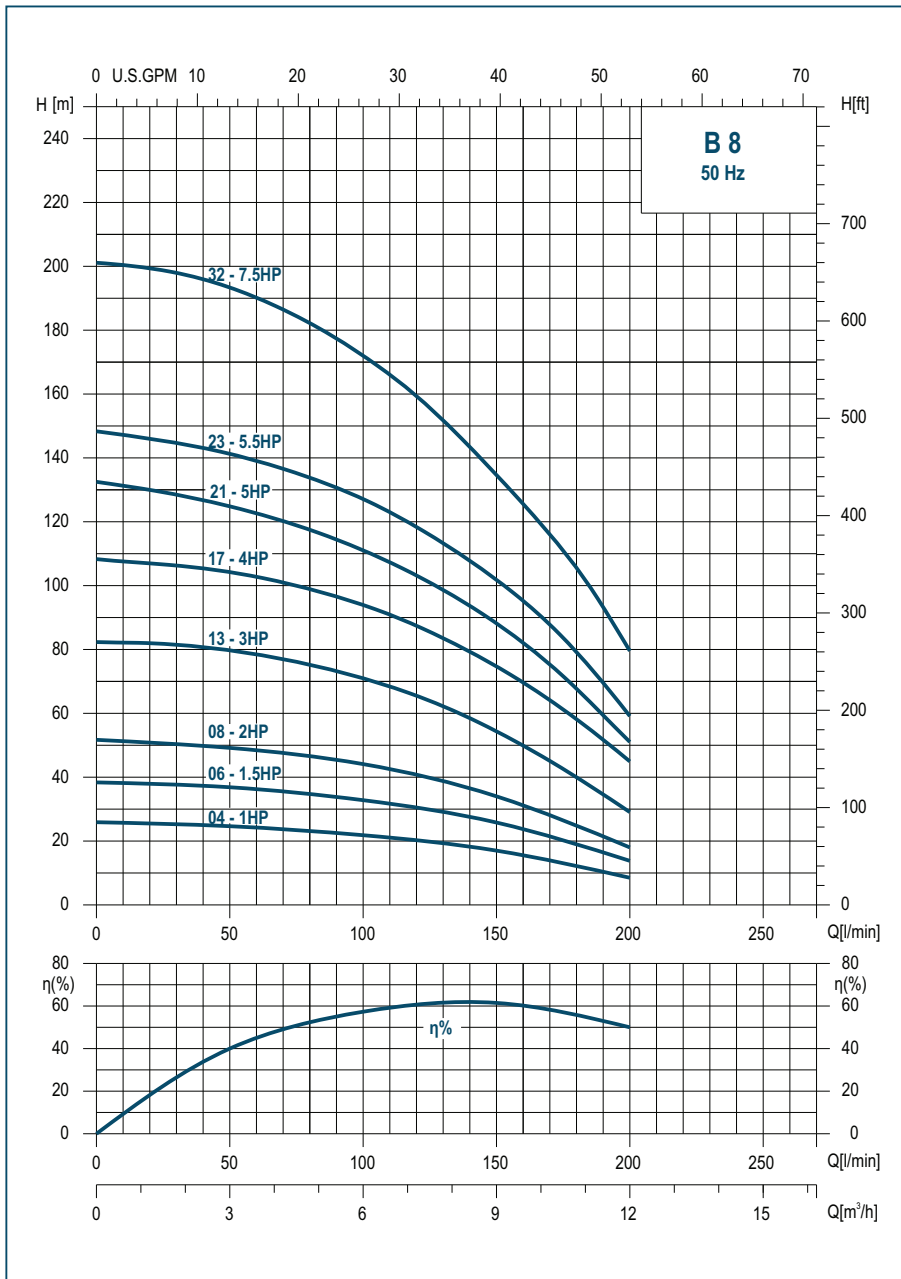
TABELA DE SELECÇÃO

MODELO	ESTÁGIOS	MOTOR		DÁDOS HIDRÁULICOS											
		P2 NOMINAL REQUERIDO		ALTURA MANOMÉTRICA EM METROS											
		KW	HP	m³/h 0	2,7	3	3,6	4,2	4,8	5,4	6	7,2	8,4	9,6	
B 6/10	10	1,1	1,5	62	45	50	60	70	80	90	100	120	140	160	
B 6/14	14	1,5	2	90	45	50	60	70	80	90	100	120	140	160	
B 6/20	20	2,2	3	125	45	50	60	70	80	90	100	120	140	160	
B 6/27	27	3	4	169	45	50	60	70	80	90	100	120	140	160	
B 6/34	34	3,7	5	208	45	50	60	70	80	90	100	120	140	160	
B 6/36	36	4	5,5	221	45	50	60	70	80	90	100	120	140	160	
B 6/49	49	5,5	7,5	302	45	50	60	70	80	90	100	120	140	160	

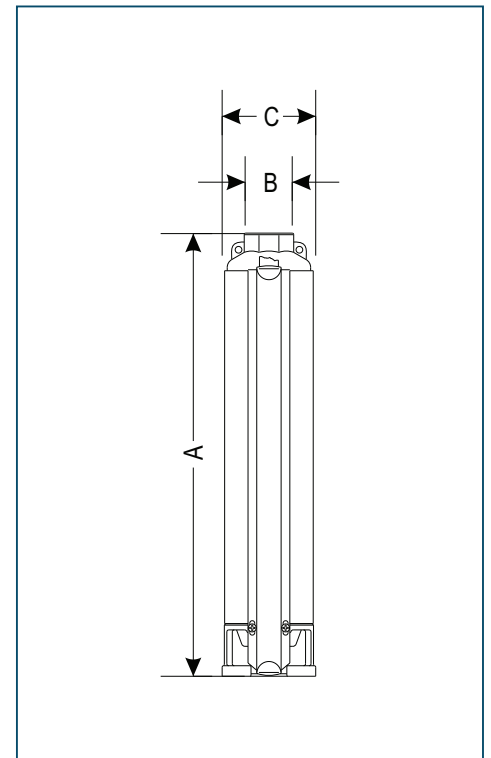
CARACTERÍSTICAS TÉCNICAS

BOMBAS SUBMERSÍVEIS 4"

CURVAS DE CARACTERÍSTICAS



DIMENSÕES E PESOS



MODELO	DIMENSÕES (MM)			PESO (KG)
	A	B	C	
B 8/04	294	RP / NPT 2"	98	2,8
B 8/06	356		98	3,4
B 8/08	418		98	4
B 8/13	573		98	5,5
B 8/17	697		98	6,6
B 8/21	859		98	7,8
B 8/23	959		98	9,4
B 8/32	1276		98	12

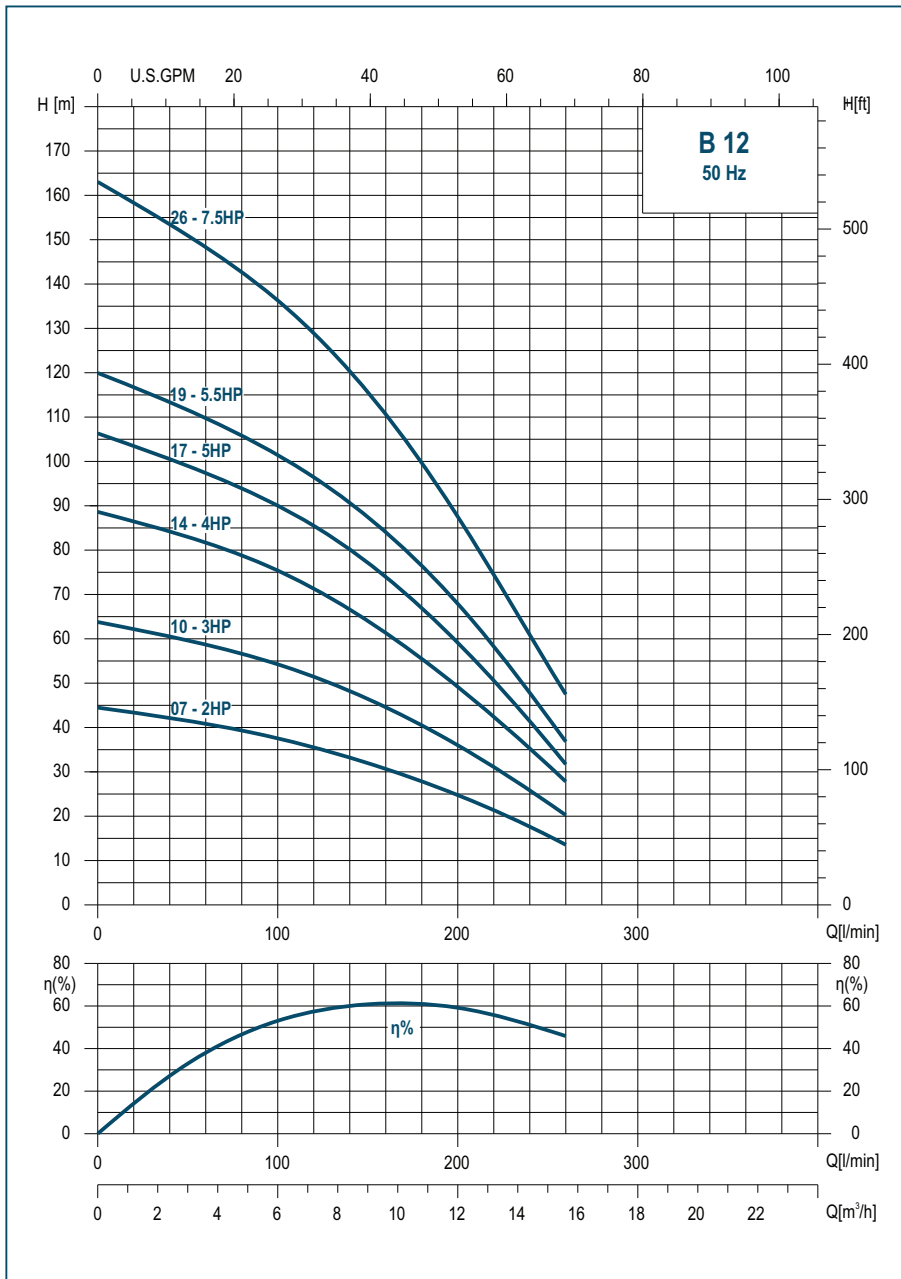
TABELA DE SELECÇÃO

MODELO	ESTÁGIOS	MOTOR		DÁDOS HIDRÁULICOS												
		P2 NOMINAL REQUERIDO	KW	HP	ALTURA MANOMÉTRICA EM METROS											
					m³/h 0	4,2	4,8	5,4	6	7,2	8,4	9,6	10,8	12	13,2	
					l/min 0	70	80	90	100	120	140	160	180	200	220	
B 8/04	4	0,75	1	26			24	23	22	21	19	17	15	12		
B 8/06	6	1,1	1,5	39			36	35	34	32	29	26	22	17		
B 8/08	8	1,5	2	52			48	47	46	43	39	35	29	24		
B 8/13	13	2,2	3	82			75	73	71	66	59	50	40	30		
B 8/17	17	3	4	108			98	96	94	87	79	70	58	46		
B 8/21	21	3,7	5	132			117	114	111	103	93	82	68	52		
B 8/23	23	4	5,5	148			134	131	127	118	108	95	79	60		
B 8/32	32	5,5	7,5	202			182	178	172	160	143	125	105	80		

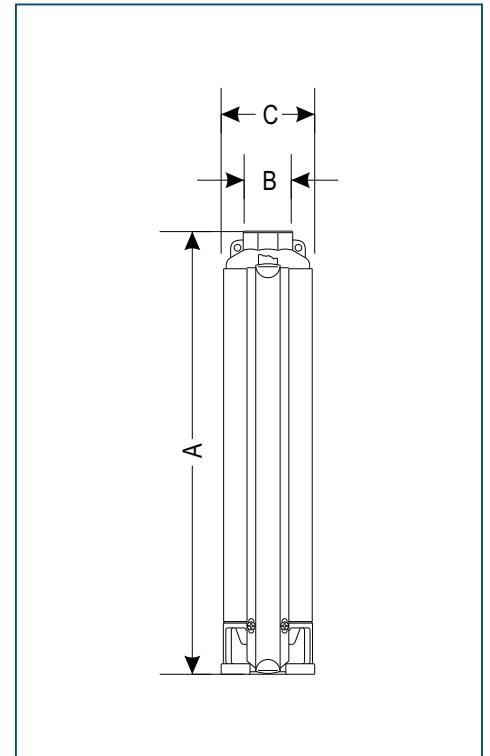
CARACTERÍSTICAS TÉCNICAS

BOMBAS SUBMERSÍVEIS 4"

CURVAS DE CARACTERÍSTICAS



DIMENSÕES E PESOS



MODELO	DIMENSÕES (MM)			PESO (KG)
	A	B	C	
B 12/07	534	RP / NPT 2"	98	5,3
B 12/10	690		98	6,7
B 12/14	989		98	8,6
B 12/17	1092		98	10,1
B 12/19	1233		98	12
B 12/26	1597		98	15,3

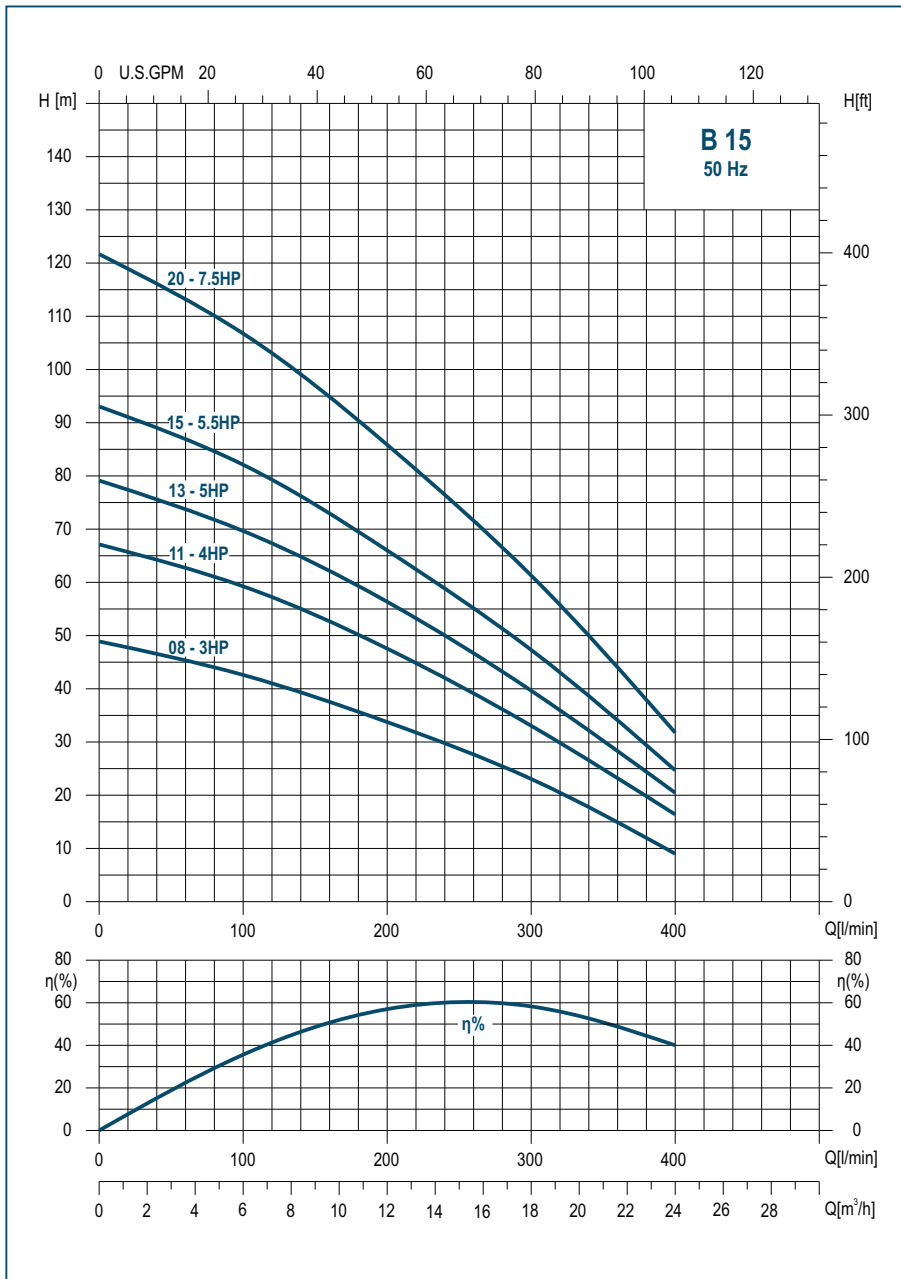
TABELA DE SELECÇÃO

MODELO	ESTÁGIOS	MOTOR		DÁDOS HIDRÁULICOS														
		P2 NOMINAL REQUERIDO	KW	HP	ALTURA MANOMÉTRICA EM METROS													
					m³/h 0	5,4	6	7,2	8,4	9,6	10,8	12	13,2	14,4	15,6	16,8		
B 12/07	7	1,5	2	45		37	36	33	31	28	25	22	18	14				
B 12/10	10	2,2	3	64		54	52	48	44	41	36	32	26	20				
B 12/14	14	3	4	89		76	72	67	62	56	49	43	35	28				
B 12/17	17	3,7	5	107		90	86	80	74	67	59	51	42	32				
B 12/19	19	4	5,5	120		102	97	91	89	76	68	58	48	37				
B 12/26	26	5,5	7,5	163		136	129	120	111	100	87	75	61	48				

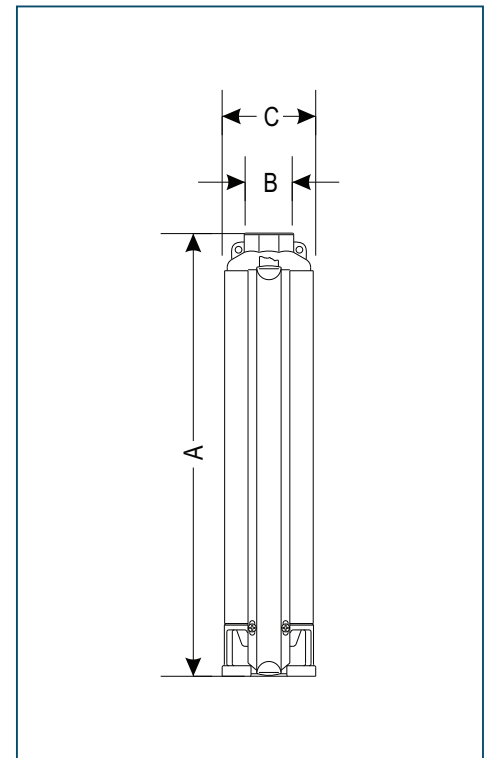
CARACTERÍSTICAS TÉCNICAS

BOMBAS SUBMERSÍVEIS 4"

CURVAS DE CARACTERÍSTICAS



DIMENSÕES E PESOS



MODELO	DIMENSÕES (MM)			PESO (KG)
	A	B	C	
B 15/08	676	RP / NPT 2"	98	6,3
B 15/11	880		98	8,1
B 15/13	1013		98	9,3
B 15/15	1149		98	10,5
B 15/20	1489		98	13,5

TABELA DE SELECÇÃO

MODELO	ESTÁGIOS	MOTOR		DÁDOS HIDRÁULICOS																	
		P2 NOMINAL REQUERIDO	KW	HP	ALTURA MANOMÉTRICA EM METROS																
					m³/h 0	7,2	8,4	9,6	10,8	12	13,2	14,4	15,6	16,8	18	19,2	20,4	21,6	22,8	24	25,2
l/min 0	120	140	160	180	200	220	240	260	280	300	320	340	360	380	400	420					
B 15/08	8	2,2	3	49		39	38	36	34	32	30	28	25	23	20	18	15	12	9		
B 15/11	11	3	4	67		55	53	50	48	45	42	39	36	33	30	27	23	20	16		
B 15/13	13	3,7	5	79		65	62	59	56	53	50	47	43	40	36	32	28	24	20		
B 15/15	15	4	5,5	93		76	73	70	66	62	59	55	51	47	43	39	34	29	25		
B 15/20	20	5,5	7,5	122		99	95	90	86	81	76	72	67	61	56	50	44	38	32		